

# gemini®

## TT-5000

Profesionální DJ gramofon



**STRUČNÝ NÁVOD K OBSLUZE**

## BEZPEČNOSTNÍ POKYNY

1. Přečtěte si tyto pokyny.
2. Uchovejte si tyto pokyny.
3. Dbejte všech varování.
4. Dodržujte všechny pokyny.
5. Nepoužívejte toto zařízení v blízkosti vody.
6. Zařízení čistěte pouze suchým hadříkem.
7. Nezakrývejte žádné větrací otvory. Instalujte v souladu s pokyny výrobce.
8. Neinstalujte v blízkosti žádných tepelných zdrojů, jako jsou radiátory, zářiče tepla, kamna nebo jiná zařízení (včetně zesilovačů), které produkují teplo.
9. Přetěžováním prodlužovacích kabelů a zásuvek ve zdi se vystavujete riziku požáru nebo úrazu elektrickým proudem!
10. Chraňte napájecí kabel před pošlapáním nebo přiskřípnutím, zejména v místě zástrčky, zásuvky a v místě, kde vychází ze zařízení.
11. Používejte pouze doplňky / příslušenství určené výrobcem.
12. Používejte případně se stativem, držákem, vozíkem nebo stolem k tomu určeným nebo prodávaným spolu se zařízením. Při přepravě na vozíku buďte opatrní, aby během přesouvání vozíku se zařízením nedošlo k převrácení a poškození.
13. Odpojte zařízení z elektriky během bouřky, nebo není-li delší dobu užíváno.
14. Veškeré opravy svěřte kvalifikovaným pracovníkům. Oprava je nutná, bylo-li zařízení poškozeno jakýmkoliv způsobem, jako je poškození přívodního kabelu nebo zástrčky, políť tekutinou nebo zapadnutí cizího předmětu do zařízení, vystavení dešti nebo vlhkosti, pád zařízení, nebo nepracuje-li zařízení správně.
15. Toto zařízení nesmí být vystaveno kapající nebo stříkající vodě, a nesmí být na něj pokládány nádoby s tekutinami (například vázy nebo sklenice).
16. Zařízení je vybaveno kolébkovým síťovým vypínačem, který je umístěn na zadním panelu a měl by zůstat uživateli snadno přístupný. Připojujete-li zařízení ke zdroji elektrické energie, musí být vypnuto.
17. Síťová zástrčka nebo přívodní kabel jsou prostředky pro odpojení zařízení, takže musí být snadno dostupné.
18. Souvislé vystavení nadměrnému hluku může způsobit trvalé poškození sluchu. Dopady na jednotlivce jsou značně individuální, lze však konstatovat, že k poškození sluchu dojde téměř u každého, kdo je po určitou dobu vystaven dostatečně intenzivnímu hluku. Jakékoli vyšší expozice mohou mít za následek určitou ztrátu sluchu. Jako ochrana proti vysokým hladinám akustického tlaku produkovaným určitým zařízením se doporučuje, aby všechny osoby v blízkosti zařízení používali chrániče sluchu, je-li zařízení v provozu. Je-li expozice vyšší než hygienické limity, musí se nosit při provozu zařízení špunty do uší nebo chrániče ve zvukovodu nebo přes uši, aby se zabránilo ztrátě sluchu.
19. **Výrobce důrazně doporučuje, aby instalaci přístroje provedli profesionálové nebo specializované firmy v oboru, kteří mohou zajistit správnou instalaci v souladu s platnými předpisy. Celý zvukový systém musí odpovídat současným normám a předpisům týkajícím se elektrických systémů.**

**INFORMACE O ZÁRUCE:** S případnou reklamací se obraťte na svého prodejce nebo autorizovaný servis: PRODANCE s.r.o., Osadní 799/26 (vchod z ulice U Průhonu), Praha 7, 170 00, tel. 283 061 155; [servis@prodance.cz](mailto:servis@prodance.cz)

## POPIS JEDNOTLIVÝCH SOUČÁSTÍ

### 1. NAPÁJECÍ ZDÍŘKA:

Zde připojte dodaný napájecí kabel. Druhý konec kabelu zapojte do zásuvky 230V~. TT-5000 má univerzální napájecí zdroj, který dokáže přijímat jakékoli střídavé napětí od 100 do 240 V~. Je méně náchylný na poklesy nebo špičky napětí než konvenční napájecí zdroje. Má lepší elektromagnetickou izolaci a ochranu proti rušení ze střídavé sítě.



**2. VÝSTUP LINE OUT (2x Cinch):** Výstup signálu linkové nebo gramofonní úrovně (dle pozice přepínače (15)) slouží k propojení s adekvátním vstupem mixpultu.

**3. HLAVNÍ VYPÍNAČ:** Zapíná nebo vypíná přístroj. Před provedením jakýchkoli připojení se ujistěte, že je přepínač v poloze „OFF“ (vypnuto).

**4. TLAČÍTKA START/STOP:** Tlačítka spouští a zastavují motor gramofonu.

### 5. Zajišťovací matice headshellu

Přípevněte headshell zasunutím do předního konce ramínka a poté otočte zajišťovací maticí doprava.

**6. VOLIČ OTÁČEK:** Zvolte požadovanou rychlost otáčení stisknutím tlačítka 33, 45 nebo 78 (33 a 45 současně).

**7. Posuvník PITCH:** TT-5000 je vybaven posuvníkem pro jemné ovládání otáček v rozsahu +/- 10%. Když je posuvník ve střední poloze, bude rychlost 33, 45 nebo 78 ot/min, podle toho, který volič otáček bude stisknut.

**8. Modré LED světlo** slouží pro osvětlení stroboskopického vzoru na okraji talíře gramofonu.

**9. Protizávaží:** Přišroubujte otáčením proti směru hodinových ručiček protizávaží k zadní části ramínka tak, aby číselná stupnice směřovala dopředu.

**10. NASTAVENÍ ANTI SKATE:** Kolečko slouží k vyrovnání unášecí síly, kterou na přenosku působí spirálová drážka rotující gramodesky.

### 11. Madlo pro manuální zvedání a spouštění ramínka

**12. Klipsna:** Slouží k zajištění ramínka, není-li používáno.

**13. SLIPMAT:** Na talíř gramofonu se pokládá slipmat – podložka jejíž horní povrch umožňuje prokluz gramodesky při manipulaci rukou v zájmu vytváření různých DJ efektů (Scratch aj.)

**14. PŘEPÍNAČ ÚROVNÍ PHONO/LINE:** Na zadním panelu se nachází přepínač linkové a gramofonní úrovně výstupu gramofonu. Úroveň PHONO použijte k připojení k Phono vstupu zesilovače, pro připojení ke vstupům CD/AUX/TAPE použijte úroveň LINE. UPOZORNĚNÍ: Pokud pošlete signál úrovně LINE do vstupu PHONO, můžete poškodit zesilovač.

**15. USB audio výstup:** Pomocí přiloženého USB kabelu lze posílat zvuk v digitální formě do počítače. Do počítače lze nainstalovat například software AUDACITY (do PC i Mac), který nabízí pokročilé funkce pro úpravy zvuku, jako je odstranění šumu, normalizace úrovně signálu, automatické rozdělení stereo-stopy na 2 mono-stopy aj.



## **VLASTNOSTI MODELU TT-5000:**

- Profesionální gramofon s vysokým točivým momentem
- Klubový design
- Pitch fader ovládající rychlost otáčení +/- 10%
- Masivní hliníkový talíř
- Plně nastavitelný Anti-Scating
- Přepínatelné otáčky 33, 45 a 78 ot/min
- Headshell součásti balení
- Cartrige CN-15 a slipmat součásti balení
- USB připojení k počítači s OS Windows nebo Mac
- Software Audacity pro záznam zvuku součásti balení
- Výstupní konektory Cinch (linkový/phono výstup za interním předzesilovačem)

## **INSTALACE A NASTAVENÍ:**

1. Ujistěte se, že jste talíř umístili bezpečně na středový trn.
2. Vložte SLIPMAT na talíř.
3. Gramofon umístěte na rovný povrch nepodléhající otřesům/vibracím.  
Pomocí nožiček gramofon vyrovnejte do zcela vodorovné polohy.
4. Pokuste se umístit gramofon co nejdále od reproduktorů.
5. Chraňte gramofon před přímým slunečním zářením, teplem, vlhkostí nebo špínou.
6. Udržujte gramofon na dobře odvětrávaném místě.

## **MONTÁŽ PŘENOSKOVÉ HLAVY (HEADSHELL):**

Vložte HEADSHELL do přední části trubkového ramínka.

Držte HEADSHELL pevně ve vodorovné poloze a otáčejte zamykací maticí proti směru hodinových ručiček, dokud HEADSHELL nezapadne. Zamykací matici rozhodně neutahujte.

## **INSTALACE PROTIZÁVAŽÍ:**

1. Nasuňte protizávaží na zadní část ramínka číslovanou stupnicí dopředu.
2. Lehce našroubujte protizávaží proti směru hodinových ručiček na zadní část ramínka.

## **VODOROVNÉ SEŘÍZENÍ RAMÍNKU A NASTAVENÍ PŘÍTLAKU NA JEHLU:**

1. Aniž byste se dotýkali hrotu, sejměte chránič jehly (pokud to vložka umožňuje).
2. Uvolněte klipsnu ramínka a ramínko zvedněte.
3. Otočení protizávaží proti směru hodinových ručiček způsobí nižší přítlak na jehlu, otočení ve směru hodinových ručiček způsobí opak. Podle potřeby otáčejte protizávažím tak, aby bylo ramínko vyváženo VODOROVNĚ (kdy se "volně vznáší").
4. Položte ramínko do držáku a zajistěte je klipsnou.
5. Při zajištěném ramínku přidržte pevně jednou rukou protizávaží a druhou otáčejte kroužkem přítlaku jehly, dokud nebude číslice „0“ na kroužku naproti středové rysce na zadní hřídeli ramínka. Tím by mělo být ramínko vodorovně seřízeno.
6. Uvolněte ramínko a zkontrolujte vodorovné seřízení. Není-li ramínko vodorovně seřízeno, opakujte kroky 3-5.

## INSTALACE PŘENOSKOVÉ VLOŽKY (CARTRIDGE):

Připojte vodiče ke svorkám vložky. Pro lepší přehlednost jsou svorky většiny vložek barevně odlišeny.

Připojte každý vodič ke svorce stejné barvy:

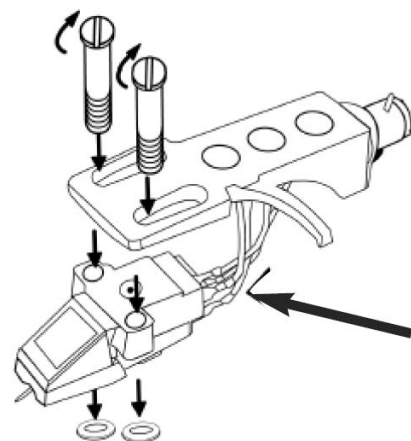
Bílý (L+) ..... Levý kanál +

Modrý (L-) ..... Levý kanál -

Červený (R+) ..... Pravý kanál +

Zelený (R-) ..... Pravý kanál -

Nejsou-li kontakty barevně označeny, jsou kladné svody nad zápornými, kdy levá ze svorek odpovídá levému kanálu, pravá odpovídá pravému kanálu.



## SPECIFIKACE

Zařízení Profesionální gramofon s vysokým točivým momentem

Pohon Přímý náhon

Motor Stejnoseměrný

Otáčky 33, 45 a 78 ot/min

Kolísání < 0,25% WRMS

• *TYTO SPECIFIKACE SE TÝKAJÍ POUZE OTOČNÉHO ÚSTROJÍ GRAMOFONU, NEZAHRNÚJÍ VLIV RAMÍNKA, PŘENOSKY NEBO KVALITY ZÁZNAMU.*

Ramínko Staticky vyvážené ramínko ve tvaru S.

Hmotnost headshell 5,6 g

### OBEČNÉ:

Výstup Line/Phono (linková/gramofonní úroveň); konektory Cinch

Napájení 230 V / 50 Hz

Příkon 5,5 W

Rozměry 449 x 370 x 145 mm

Hmotnost 4 kg